

ITALY

180
Lm/w

100.000
LIFE TIME HOURS

DRIVER by
MW
MEAN WELL

UP TO **75%**
ENERGETIC
SAVING

20-80w

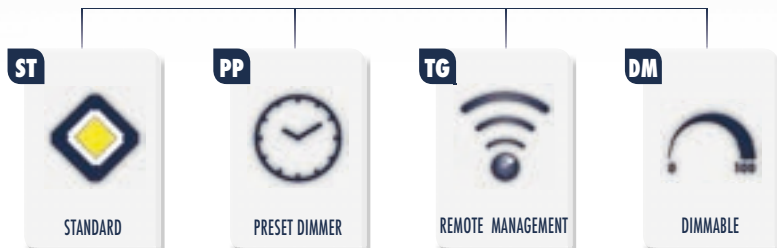
90 - 305Vac • 50/60Hz • Class I

OPTION:

90 - 305Vac • 50/60Hz • Class II
12/24 Vdc (photovoltaic systems)



OPTIONS



RoHS
2002/95/EC

CE

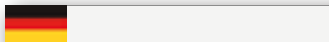


EN62471:2009
PHOTOBIOLOGICAL SAFETY
OF LAMPS AND LAMP SYSTEM



CB

ENERGY SAVER UP TO **75%**
A++



Die Straßenbeleuchtung **ITALY** ist die neueste Generation **MICROLED PLUS** mit **150-160lm/w**. Sie ist TÜV-zertifiziert und mit neuen Linsen aus effektivem und reinem Glas (96%) ausgestattet. Sie besitzt eine niedrige Absorption (weniger als 5%) und eine asymmetrische Geometrie. Sie ermöglicht Licht mit einer großen Breite und Gleichmäßigkeit.

Die Kuppel ist aus schlagfestem Polyamid und UVA beständig. Der Leuchtenkörper ist aus transparentem Polycarbonat.

Ein Kabelschutz gehört zur Ausstattung. Der installierte Driver ist TÜV-zertifiziert und gegen Überspannung geschützt, was in der öffentlichen Beleuchtung voraussetzung ist.

Die Leuchten Serie **ITALY** wird in verschiedenen Spannungen angeboten 90 - 305VAC sowie in verschiedenen Lichtfarben, von 3.000K - 5.500K.



Estas luminarias **ITALY** incorporan los nuevos **MICROLED PLUS** de última generación de **150-160lm/w**, con certificado TÜV, además de novedosas lentes de vidrio de alta pureza (96%) y baja absorción (menos de un 5%), que presentan una geometría divergente-asimétrica, generando un haz lumínico de mayor extensión y uniformidad.

Se fabrica su cúpula con poliamidas resistentes al impacto y a los rayos UVA, el cuerpo en policarbonato transparente.

Instalamos en su interior, arrancadores con certificado TÜV y con gran protección frente a las sobretensiones, típicas de las redes de distribución públicas.

La gama **ITALY** de luminarias se suministra en un rango de tensión 90 - 305VAC; así como en diversas temperaturas de color (3.000 - 5.500 K).



This new streetlamp **ITALY** incorporates the latest generation by **MICROLED PLUS** of **150-160lm/w**, with TÜV certificate, as well as new lens made up with high purity glasses (96%) and low absorption (less than 5%) with a divergent-asymmetric geometry, generating a lighting beam with a greater extension and uniformity.

The dome shape it is made of impact resistant polyamides and UVA rays. The body is made of see-through polycarbonate.

Drivers installed in, with TÜV Certificate and with great protection to overvoltages, typical by public distribution grid.

The **ITALY** luminaire range can be supplied at different voltage ranges: 90 - 305VAC, as well as in various color temperatures (3.000 - 5.500K).



Estas luminárias **ITALY** incorporam os novos **MICROLED PLUS** de última geração de **150-160lm/w**, com certificado TÜV, e ainda lentes de vidro de alta pureza (96%) e baixa absorção (menos de 5%), que apresentam uma geometria divergente-assimétrica, gerando um feixe lumínico de maior extensão e uniformidade.

A sua cúpula é fabricada com poliamidas resistentes ao impacto e aos raios UV, o corpo é em policarbonato transparente.

Incluem no seu interior, arrancadores com certificado TÜV e com grande protecção às sobretensões, típicas da rede de distribuição públicas.

A gama de luminárias **ITALY** é fornecida com tensões entre os 90 - 305 VAC; assim como em diferentes temperaturas de cor (3.000 - 5.500 K).

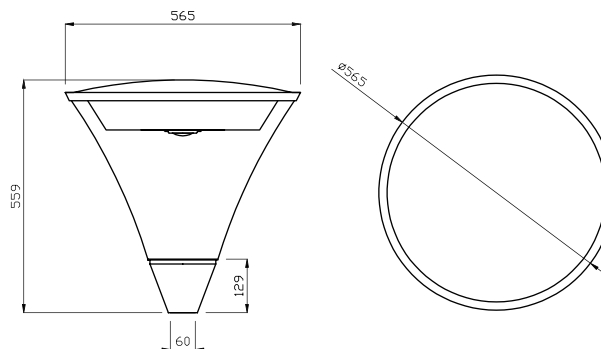
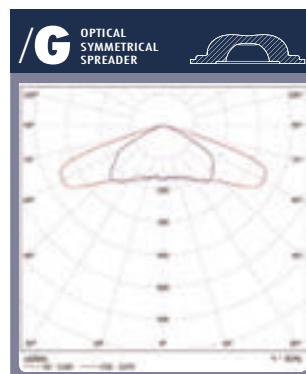
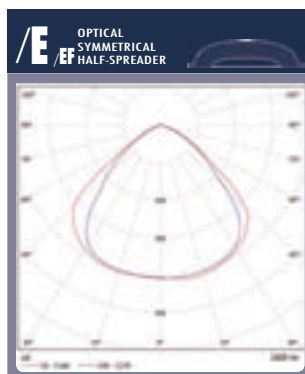
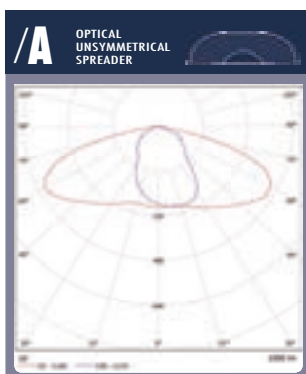


Ces luminaires **ITALY** incorporent les nouveaux **MICROLED PLUS** de dernière génération de **150-160lm/w**, avec certifica TÜV, avec de nouvelles lentilles de verre de haute pureté (96%) et baisse absorption (moins de 5%), qui présentent une géométrie divergent-asymétrique, en produisant un faisceau lumineux plus étendu et uniforme.

Sa coupoule se fabrique avec des polyamides résistants au choc et rayons UV, le corps en polycarbonate transparent.

Ils installent dans leur intérieur, démarreurs avec certifica TÜV et avec une grande protection face aux surtensions, typiques des réseaux de distribution publics.

La gamme de luminaires **ITALY** est fourni dans une gamme de tension 90 - 305VAC; ainsi que diverses température de couleur (3.000 - 5.500 K).



RENDIMIENTOS DE LA LUMINARIA EN PRUEBAS DE LABORATORIO CON TEMPERATURA AMBIENTE DE 25°C

PERFORMANCE OF THE LUMINARIES IN LABORATORY TESTS WITH ROOM TEMPERATURE OF 25 ° C

REFERENCE MODEL	OPTIONS					TECHNICAL CHARACTERISTICS OF THE STREETLAMP												
	CONTROL	NOMINAL POWER	VOLTAGE	TEMPERATURE	LENS TYPE	STREETLAMP POWER	LUMINOUS FLUX	WEIGHT	SIZE STREETLAMP	INPUT VOLTAGE	CONSTRUCTION STREETLAMP	SYSTEM LIGHTING	LIFETIME	WORKING TEMPERATURE	EFFICIENCY	PROTECTION		
																IP	IK	ELECTRIC
ITALY	/ST	/020	/VAC	/3.0	/A	20W	3.000 Lm	9,2 kg	540 x 570 mm	90 - 305 Vac or 12 / 24 Vdc	LLDPE with UV filter	1 MICROLED PLUS 32 Vdc	100.000 HOURS	- 40° C ~ + 55° C	92 %	IP67 (optical block)	IK08 (option IK10)	TYPE I or TYPE II
		/030				30W	4.500 Lm											
		/040				40W	6.000 Lm											
		/050				50W	7.500 Lm											
		/060				60W	9.000 Lm											
		/080				80W	12.000 Lm											
		/DM				/VACII	/5.5											