

# MONTEVIDEO

180 Lm/w 100.000 LIFE TIME HOURS

DRIVER by: **MW** MEAN WELL

UP TO **75%**  
ENERGETIC  
SAVING

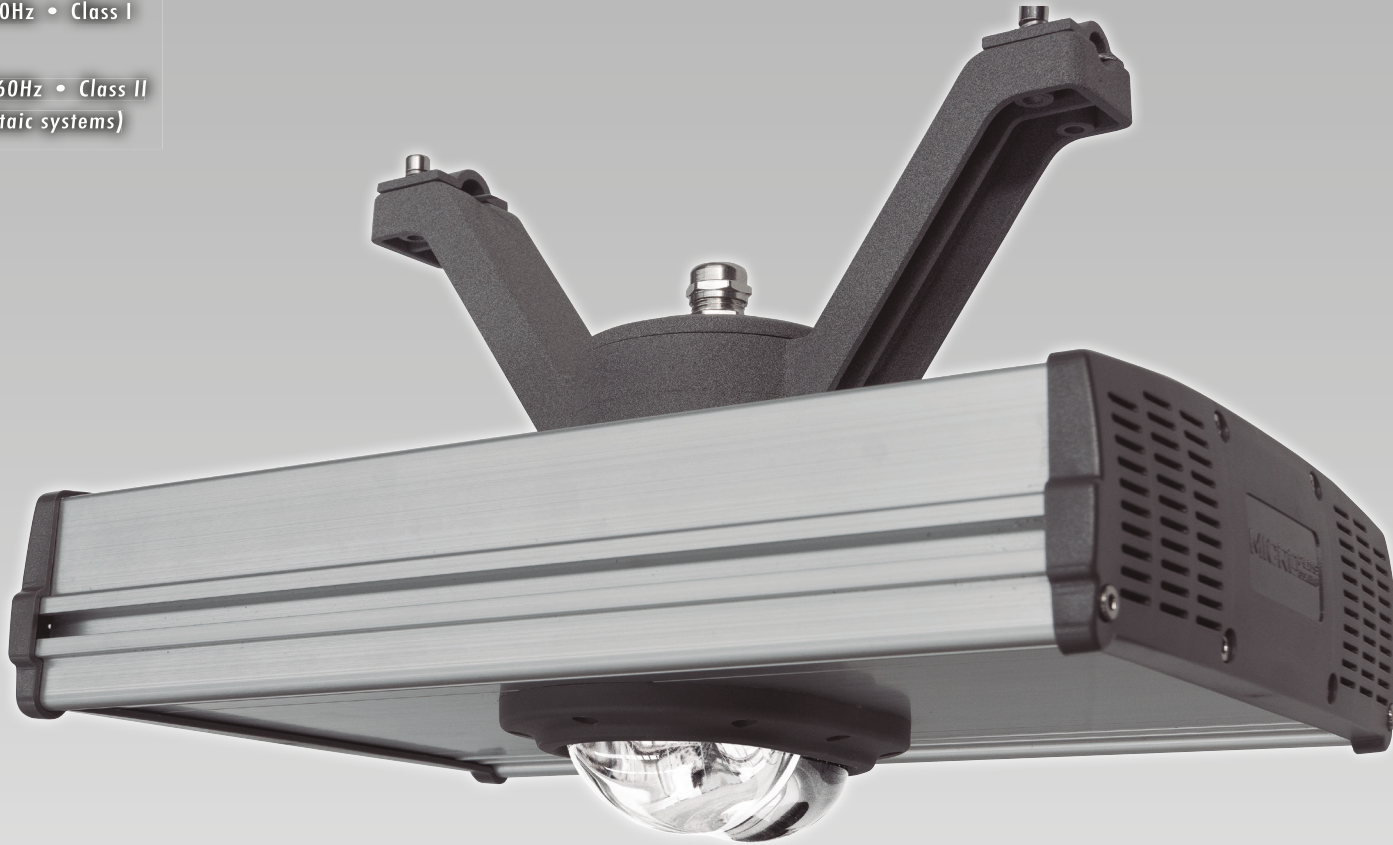
## 20-60w

90 - 305Vac • 50/60Hz • Class I

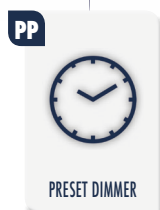
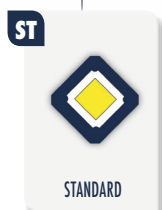
**OPTION:**

90 - 305Vac • 50/60Hz • Class II

12/24Vdc (photovoltaic systems)



### OPTIONS



**RoHS**  
2002/95/EC

CE



CB



Neue Leuchte **MONTEVIDEO** neue **MICROLED PLUS** letzten Generation **150-160Lm/w** mit **TÜV** beinhaltet neben Glaslinsen Roman hoher Reinheit (96%) und eine geringe Wasseraufnahme (weniger als 5%), die sie haben eine abweichende asymmetrische Geometrie wird ein **Lichtstrahl stärker und Gleichförmigkeit zu erzeugen.**

Komplett aus einer korrosionsbeständigen Aluminium; in den geschlossenen Farben.

Dieses Modell des modernen Stil, ist für Parks bestimmt, Spaziergänge und vor allem für Beleuchtungskabel aufgehängt (hängend).

Installierte innen, Starter mit dem **TÜV** und hervorragenden Schutz gegen Überspannungen typisch für die öffentlichen Versorgungsnetze.

Die Leuchten Serie **MONTEVIDEO** wird in verschiedenen Spannungen angeboten 90 - 305VAC oder optional auch in 12 - 24VDC sowie in verschiedenen Lichtfarben, von 3.000K - 5.500K.

Nueva luminaria **MONTEVIDEO** que incorpora los nuevos **MICROLED PLUS** de última generación de **150-160Lm/w**, con certificado **TÜV**, además de novedosas lentes de vidrio de alta pureza (96%) y baja absorción (menos de un 5%), que presentan una geometría divergente-asimétrica, **generando un haz luminoso de mayor extensión y uniformidad.**

Fabricada íntegramente a partir de un aluminio muy resistente a la corrosión; disponible en los colores que adjuntamos.

Este luminaria de estilo moderno, esta destinado para parques, paseos y en especial para alumbrados **suspendidos** con cable (colgante).

Instalamos en su interior, arrancadores con certificado **TÜV** y con gran protección frente a las sobretensiones, típicas de las redes de distribución públicas.

La gama **MONTEVIDEO** de luminarias se suministra en un rango de tensión 90 - 305VAC, opcional 12 - 24VDC; así como en diversas temperaturas de color (3.000 - 5.500 K).

The new **MONTEVIDEO** luminaire incorporates the last generation of the **MICROLED PLUS** of **150-160Lm/w**, with the **TÜV** certification as well as the new glass lenses of high purity (96%) and low water absorption (less than 5%) with a divergent-asymmetric geometry, **generating a light beam with greater extent and uniformity.**

Made entirely from a corrosion-resistant aluminum; available in the colors enclosed.

This modern style luminaire is intended for parks, walks and especially for lighting **suspended** with cable (hanging).

This luminaire is installed with starters with the **TÜV** certification and great protection against surges typical of the public distribution networks

The **MONTEVIDEO** luminaire range can be supplied at different voltage ranges: 90 - 305VAC, optional 12 - 24VDC, as well as in various color temperatures (3.000 - 5.500K).

A nova luminária **MONTEVIDEO** que incorpora os novos **MICROLED PLUS** de última geração **150-160Lm/w**, com certificado **TÜV**, além das novas lentes de vidro de alta pureza (96%) e de baixa absorção (menos de 5%), que apresentam uma geometria divergente-assimétrica, **gerando um feixe luminoso mais uniforme e extenso.**

Fabricada integralmente a partir de alumínio muito resistente à corrosão; disponível nas seguintes cores.

Este modelo de estilo moderno, está destinado para parques, passeios e em especial para iluminação **suspensa** por cabos.

É instalado no seu interior, arrancadores com certificado **TÜV** e com uma grande proteção contra sobretensões, típicas das redes e distribuição públicas.

A gama de luminárias **MONTEVIDEO** é fornecida com tensões entre os 90 - 305 VAC, opcional 12 - 24VDC; assim como em diferentes temperaturas de cor (3.000 - 5.500 K).

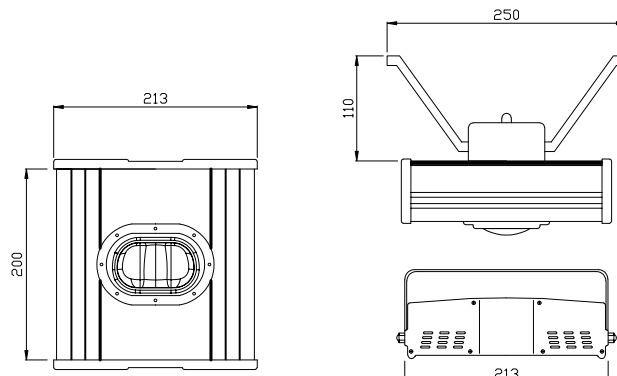
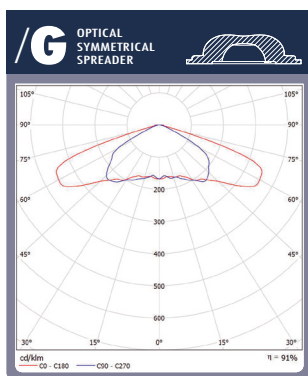
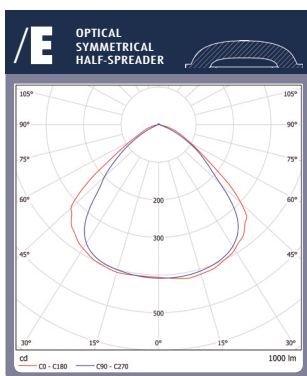
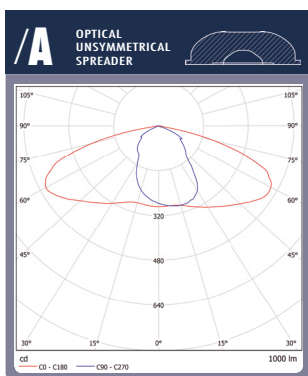
Nouvelle luminaire **MONTEVIDEO** incorporant de nouveaux **MICROLED PLUS** de dernière génération **150-160Lm/w**, avec certificat **TÜV**, en plus de nouvelle lentilles de verre de haute pureté (96%) et une faible absorption (moins de 5%), qui présente une géométrie divergente- asymétrique, **générant un faisceau lumineux d'une majeure extension et uniformité.**

Fabriquée entièrement à partir d'un aluminium très résistant à la corrosion; disponible dans les couleurs annexés.

Ce modèle de style moderne, est destiné pour des parcs, allées et en particulier pour l'éclairage suspendu avec câbles (suspensions).

Installé à l'intérieur, démarreurs avec **TÜV** et une grande protection contre les surtensions typique des réseaux de distributions publics.

La gamme de luminaires **MONTEVIDEO** est fourni dans une gamme de tension 90 - 305VAC, en option 12 - 24VDC; ainsi que diverses température de couleur (3.000 - 5.500 K).



RENDIMIENTOS DE LA LUMINARIA EN PRUEBAS DE LABORATORIO CON TEMPERATURA AMBIENTE DE 25°C

PERFORMANCE OF THE LUMINARIES IN LABORATORY TESTS WITH ROOM TEMPERATURE OF 25 ° C

REFERENCE MODEL	OPTIONS					TECHNICAL CHARACTERISTICS OF THE STREETLAMP												
	CONTROL	NOMINAL POWER	VOLTAGE	TEMPERATURE	LENS TYPE	STREETLAMP POWER	LUMINOUS FLUX	WEIGHT	SIZE STREETLAMP	INPUT VOLTAGE	CONSTRUCTION STREETLAMP	SYSTEM LIGHTING	LIFETIME	WORKING TEMPERATURE	EFFICIENCY	PROTECTION		
																IP	IK	ELECTRIC
<b>MONTEVIDEO</b>	/ST /PP /DM	/020	/VAC /VDC /VACII	/3.0 /3.8 /4.5 /5.5	/A /E /G	20W	3.000 Lm	4,9 kg	300 x 207 x 74 mm	90 - 305 Vac or 12 / 24 Vdc	INJECTED ALUMINIUM	1 MICROLED PLUS 32 Vdc	100.000 HOURS	- 40° C ~ + 55° C	92 %	IP67	IK08 (option IK10)	TYPE I or TYPE II
		/030				30W	4.500 Lm											
		/040				40W	6.000 Lm											
		/050				50W	7.500 Lm											
		/060				60W	9.000 Lm											