

Die Leuchte **OCELLUM2** enthält **MICROLED PLUS** der neuesten Generation mit einer Lichtleistung von **150-160 lm/w** und TÜV-Zertifikat sowie neu entwickelte Glaslinsen von hohem Reinheitsgrad (96%) und niedriger Absorption (unter 5%). Ihre divergierende-asymmetrische Geometrie gibt dem **Lichtstrahl eine größere Ausdehnung und macht ihn gleichmäßiger**.

Vollständig aus sehr korrosionsbeständigem Aluminium hergestellt; verfügbar in den Farben, die Sie dem Anhang entnehmen können; zeichnet sich unter anderem durch Härte und Langlebigkeit sowie eine höhere Belastbarkeit gegenüber UV-Strahlen aus, so dass die Wartungskosten niedriger sind.

Eingebauter TÜV-zertifizierter Regler mit hohem Überspannungsschutz gegen in öffentlichen Stromnetzen häufig vorkommende Spannungsschwankungen.

OCELLUM2-Leuchten sind in verschiedenen Spannungsbereichen (90-305 VAC) sowie in verschiedenen Farbtemperaturen (3.000 - 5.500 K) lieferbar.

Estas luminarias **OCELLUM2** incorporan los nuevos **MICROLED PLUS** de última generación de **150-160lm/w**, con certificado **TÜV**, además de novedosas lentes de vidrio de alta pureza (96%) y baja absorción (menos de un 5%), que presentan una geometría divergente-asimétrica, **generando un haz lumínico de mayor extensión y uniformidad**.

La **OCELLUM2** se fabrica su cúpula con poliamidas resistentes al impacto y a los rayos UVA. Y con laminas en galvanizado y pintado en 3mm con base aluminio y protectores de cables.

Instalan en su interior, arrancadores con certificado **TÜV** y con gran protección frente a las sobretensiones, típicas de las redes de distribución públicas.

La gama **OCELLUM2** de luminarias se pueden suministrar en distintos rangos de tensiones (90-305VAC); así como en diversas temperaturas de color (3.000 - 5.500 K).

This new streetlamp **OCELLUM2** incorporates the latest generation by **MICROLED PLUS** of **150-160lm/w**, with **TÜV** certificate, as well as new lens made up with high purity glasses (96%) and low absorption (less than 5%) with a divergent-asymmetric geometry, **generating a lighting beam with a greater extension and uniformity**.

The dome of the **Ocellum2** luminaire is manufactured with special polyamides resistant to impact and UV, with galvanized sheets, it is painted with aluminum 3mm basis and also includes a cable protection.

Drivers installed in, with **TÜV** Certificate and with great protection to overvoltages, typical by public distribution grid.

The **OCELLUM2** luminaire range can be supplied at different voltage ranges (90-305VAC / 12-24VDC) as well as in various color temperatures (3.000 - 5.500 K).

Estas luminárias **OCELLUM2** incorporam os novos **Microled Plus** de última geração de **150-160lm/w**, com certificado **TÜV**, e ainda lentes de vidro de alta pureza (96%) e baixa absorção (menos de 5%), que apresentam uma geometria divergente-assimétrica, **gerando um haz lumínico de maior extensão e uniformidade**.

A cúpula da **OCELLUM2** é fabricada em polímeros resistentes ao impacto e raios UV. Com estrutura em alumínio de 3mm galvanizado e pintado, com base em alumínio e protecção de cabos.

Incluem no seu interior, arrancadores com certificado **TÜV** e com grande protecção às sobretensões, típicas da rede de distribuição públicas.

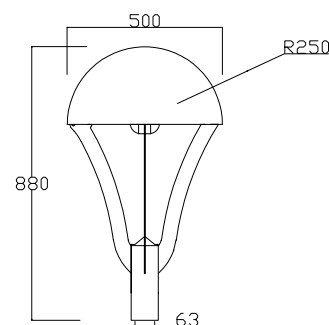
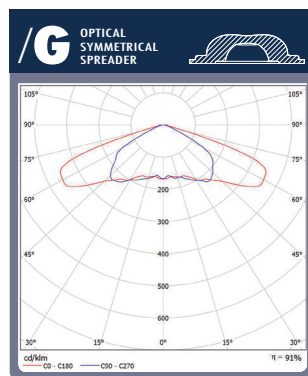
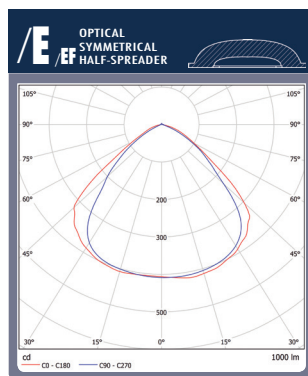
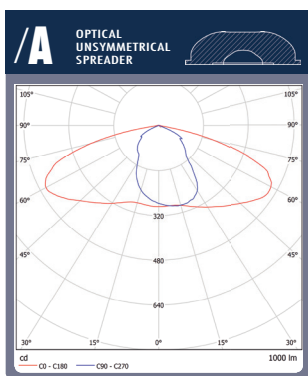
A gama de luminárias **OCELLUM2** podem ser fornecidas em distintas tensões (90-305VAC); assim como em diversas temperaturas de cor (3.000 - 5.500 K).

Ces luminaires **OCELLUM2** incorporent les nouveaux **MICROLED PLUS** de dernière génération de **150-160lm/w**, avec certifica **TÜV**, avec de nouvelles lentilles de verre de haute pureté (96%) et baisse absorption (moins de 5%), qui présentent une géométrie divergent-asymétrique, **en produisant un faisceau lumineux plus étendu et uniforme**.

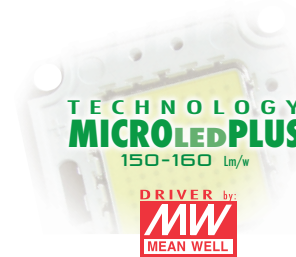
Le **OCELLUM2** ce fabrique sous coupole avec des polyamides résistant à l'impact et aux rayons UV. Et avec des feuilles d'aluminium galvanisé et peint en 3mm base protecteurs de câbles.

Ils installent dans leur intérieur, des amorces avec certifica **TÜV** et avec une grande protection face aux surtensions, typiques des réseaux de distribution publics.

La gamme **OCELLUM2** de luminaires peuvent être fournie dans différents rangs de tensions (90-305VAC); ainsi que dans diverses températures de couleur (3.000 - 5.500 K).



OCELLUM2



RENDIMIENTOS DE LA LUMINARIA EN PRUEBAS DE LABORATORIO CON TEMPERATURA AMBIENTE DE 25°C

PERFORMANCE OF THE LUMINARIES IN LABORATORY TESTS WITH ROOM TEMPERATURE OF 25 ° C

REFERENCE MODEL	OPTIONS					TECHNICAL CHARACTERISTICS OF THE STREETLAMP												
	CONTROL	NOMINAL POWER	VOLTAGE	TEMPERATURE	LENS TYPE	STREETLAMP POWER	LUMINOUS FLUX	WEIGHT	SIZE STREETLAMP	INPUT VOLTAGE	CONSTRUCTION STREETLAMP	SYSTEM LIGHTING	LIFETIME	WORKING TEMPERATURE	EFFICIENCY	PROTECTION		
																IP	IK	ELECTRIC
OCELLUM2	/ST /PP /TG	/020	/VAC /VACII	/3.0 /3.8 /4.5 /5.5	/A /E /EF /G	20W	3.000 Lm	10,90 kg	880 x 500 mm	90 - 305 Vac	LLDPE with UV filter	1 MICROLED PLUS 32 Vdc	100.000 HOURS	- 40° C ~ + 55° C	92 %	IP67 (optical block)	IK08	TYPE I or TYPE II
		30W				4.500 Lm												
		40W				6.000 Lm												
		50W				7.500 Lm												
		60W				9.000 Lm												
		80W				12.000 Lm												